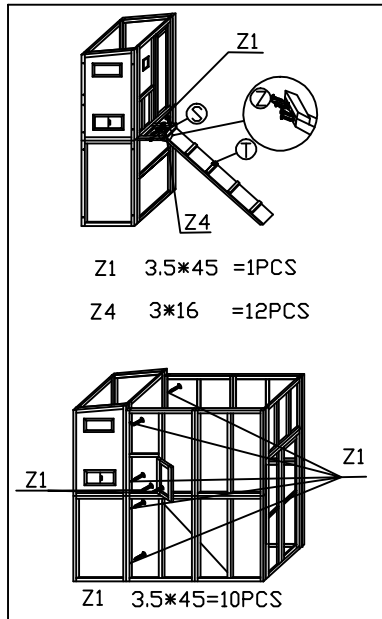
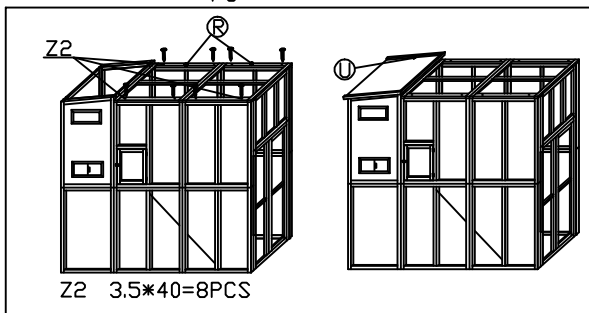


A*1	B*1	C*1	D*1
E*2	F*1	G*1	H*2
I*1	J*1	K*2	L*1
M*1	N*1	O*1	P*2
Q*1	R*2	S*1	T*1
U*1	V*1	W*5	X*1
Y*4	Z1 M3.5*45 =25PCS	Z2 M3.5*40 =40PCS	Z3 M3.5*35 =14PCS
	Z4 M3*16 =36PCS		

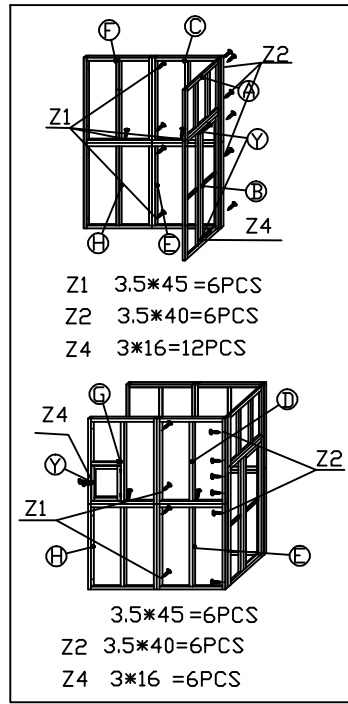
P1



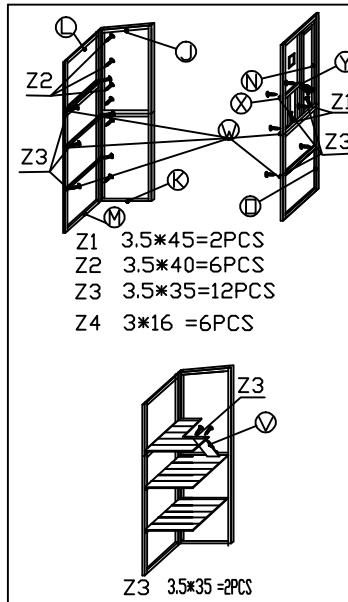
P5



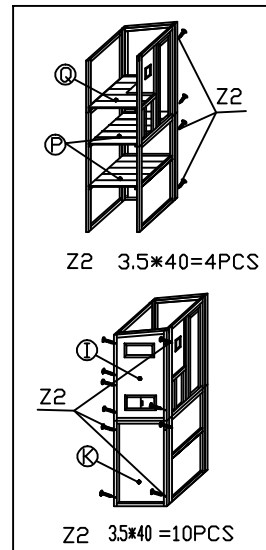
P6



P2



P3



P4