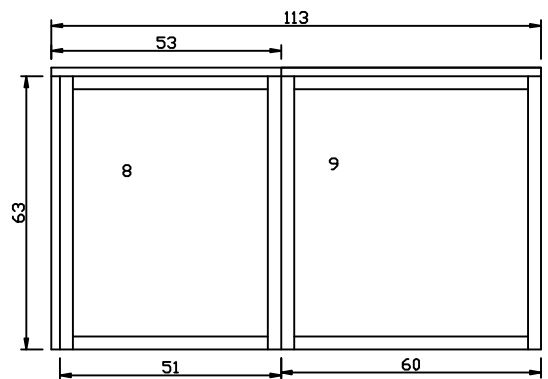
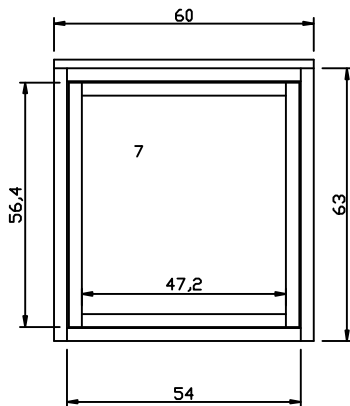
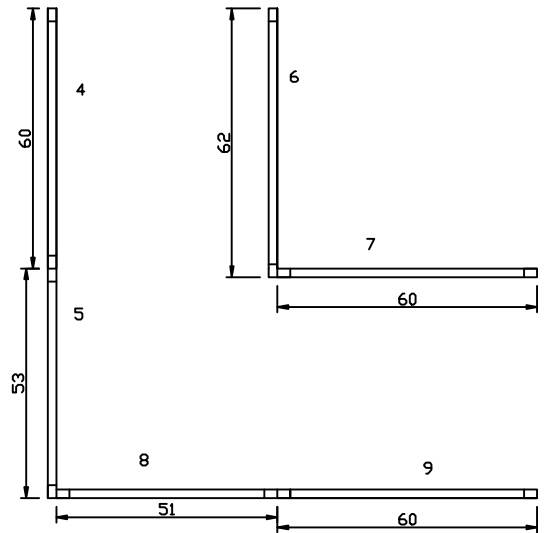
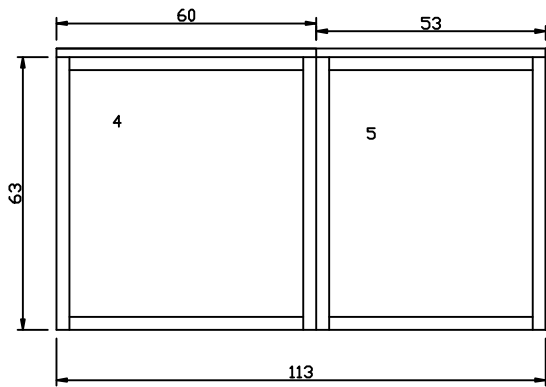
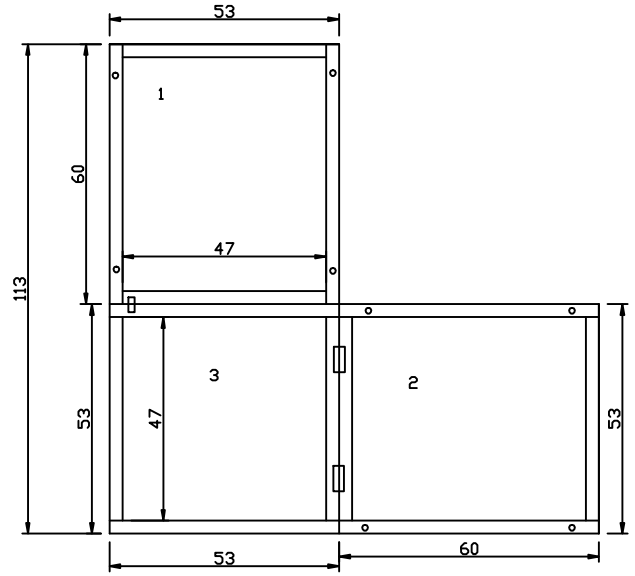
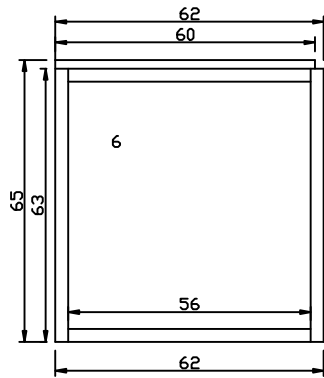


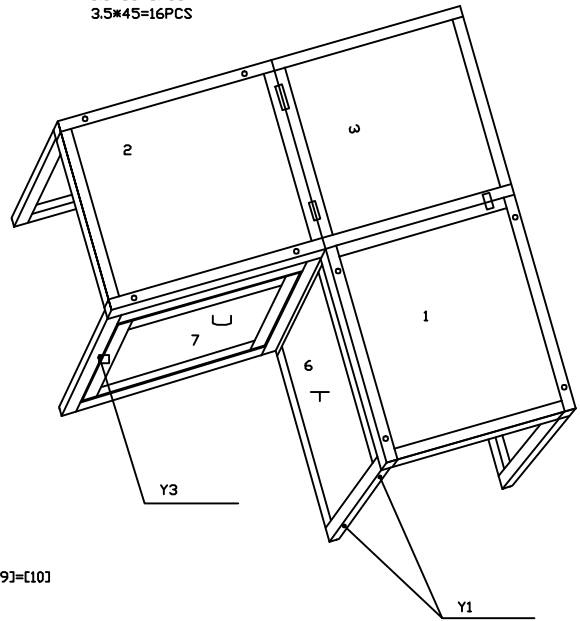
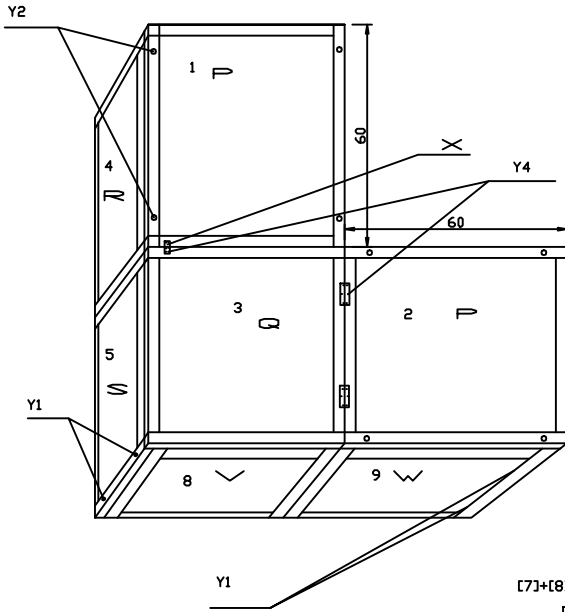
精細圖



$$P+Q+R+S+T+U+V+W+X=[9]$$



- 3*16=18PCS
- 3*20=1PCS
- 3.5*35=8PCS
- 3.5*45=16PCS



$$[7]+[8]+[9]=[10]$$

