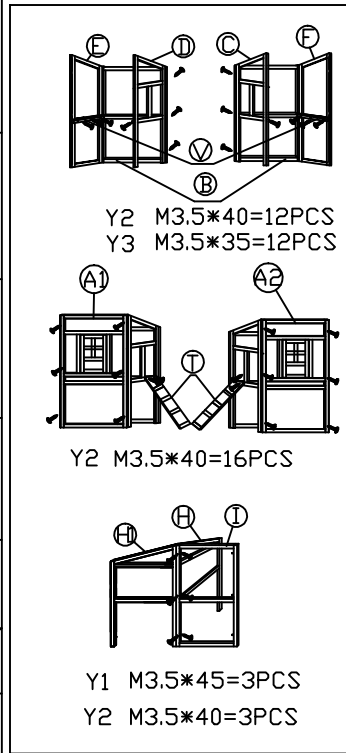
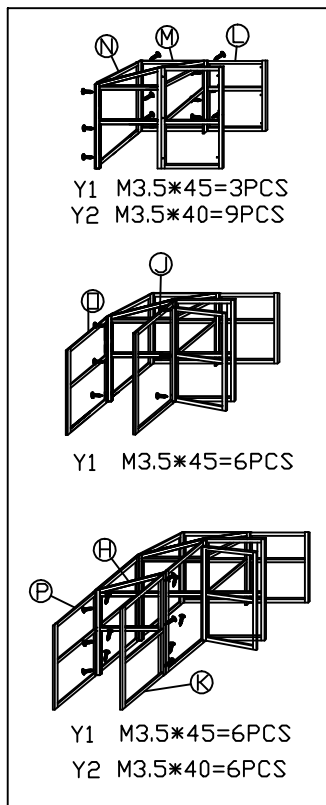


A1*1/A2*1	B*2	C*1	D*1
E*1	F*1	G*2	H1*1 H*2
I*1	J*1	K*1	L*1
M*1	N*1	O*1	P*1
Q*2	R1*1	R2*1	T*2
S*1	U*3	V*4	W*1 X*2 Z*2
Y1 M3.5*45= 30PCS	Y2 M3.5*40= 46PCS	Y3 M3.5*35= 12PCS	Y4 M3.5*25= 18PCS
Y5 M3*16= 18PCS			

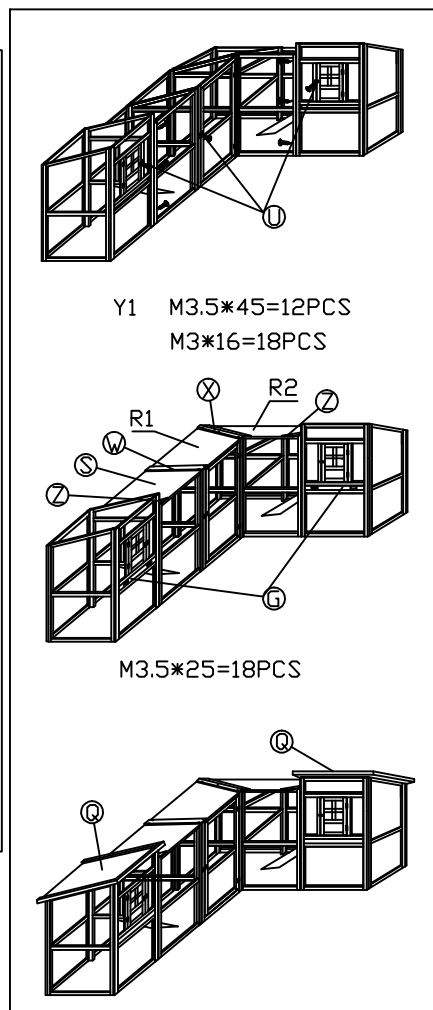
P1



P2



P3



P4